



## Produktdatenblatt nach Verordnung (EU) Nr. 1060/2010

Marke: Neff
Modellkennung: KI6773F30
Kühlgerät Kategorie Kühl-Gefriergerät m. *(***)Fa. (7)
Energieeffizienzklasse: A++
Energieverbrauch 201 kWh/annum, auf der Grundlage von Ergebnissen der Normprüfung über 24 Stunden. Der tatsächliche Verbrauch hängt von der Nutzung und vom Standort des Geräts ab.
Nutzzinhalte Kühlen (l) 169
Nutzzinhalte Gefrieren (l) 61 / 4 Star
Frostfrei: Nein
Lagerzeit bei Störung: 27 h
Gefriervermögen: 7 kg/24h
Klimaklasse: SN-ST. Dieses Gerät ist für den Betrieb bei einer Umgebungstemperatur zwischen 10°C und 38°C bestimmt.
Luftschallemissionen: 36 dB(A) re 1pW
Eingebaut

Nov 29, 2018

Constructa-Neff Vertriebs-GmbH, Carl-Wery-Straße 34, D-81739 München

[www.neff.de](http://www.neff.de)



## Produktdatenblatt nach Verordnung (EU) Nr. 1059/2010

Marke: Neff
Modellkennung: S521A50X0E
Nennkapazität in Standardgedecken für den Standardreinigungszyklus: 12
Energieeffizienzklasse: A+
Energieverbrauch 290 kWh/annum auf der Grundlage von 280 Standardreinigungszyklen bei Kaltwasserbefüllung und dem Verbrauch der Betriebsarten mit geringer Leistungsaufnahme. Der tatsächliche Energieverbrauch hängt von der Art der Nutzung des Geräts ab.
Energieverbrauch des Standardreinigungszyklus: 1,02 kWh
Leistungsaufnahme im Aus-Zustand und im unausgeschalteten Zustand: 0,10 W / 0,10 W
Wasserverbrauch 3300 l/annum, auf der Grundlage von 280 Standardreinigungszyklen. Der tatsächliche Wasserverbrauch hängt von der Art der Nutzung des Geräts ab.
Trocknungseffizienzklasse A auf einer Skala von G (geringste Effizienz) bis A (höchste Effizienz).
Das Standardprogramm (eco 50) ist der Reinigungszyklus, auf den sich die Informationen auf dem Etikett und im Datenblatt beziehen. Dieses Programm ist zur Reinigung normal verschmutzten Geschirrs geeignet und in Bezug auf den kombinierten Energie- und Wasserverbrauch am effizientesten.
Programmdauer des Standardreinigungszyklus: 210 min
Dauer des unausgeschalteten Zustands: 0 min
Luftschallemissionen: 48 dB(A) re 1pW
Eingebaut

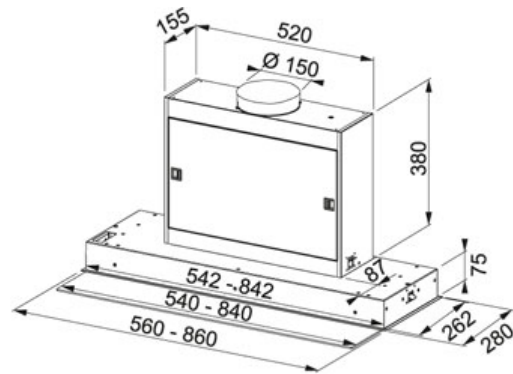
Jan 3, 2019

Constructa-Neff Vertriebs-GmbH, Carl-Wery-Straße 34, D-81739 München

[www.neff.de](http://www.neff.de)

Maris | 110.0392.878

PRODUKTKATEGORIE : Dunstabzugshauben | PRODUKTSERIE : Maris | AUSFÜHRUNG : Edelstahl, Glas | MODELL : FMPOS 908 BI X | EINBAUART : Einbauhaube | PRODUKTLINIE : Maris



#### DATENBLATT

Typ	Einbauhaube
Breite	90,00 cm
Typ	DECORATIVE
Intensivstufe	550-M3/H
Maximalstufe	400-M3/H
Minimalstufe	180 m3/h
Schalleistung Intensivstufe	72 dB(A)
Schalleistung max.	66 dB(A)
Schalleistung min.	51 dB(A)
Leistung	135-W
Beleuchtung	LEDS-1x9W
Spannung	220-240V

#### FEATURES

	Recycling-Modus		Energieeffizient A
--	-----------------	--	--------------------